



Datos técnicos

PESOS

Peso (con la regla estandar) 16.500.000 g

DIMENSIONES

Ancho básico 2.550 mm
 Ancho de trabajo, máximo 6,60 m
 Ancho de trabajo, mínimo (con zapata de reducción) 2.050 mm
 Angulo rampa frontal 17°

CAPACIDAD

Capacidad teórica de extendido 650 m³/h
 Espesor de tongada (max) 300 mm

TOLVA DE MATERIAL

Altura de descarga (centro/exterio) 574 mm /587 mm
 Ancho de la tolva, interno 3.140 mm
 Capacidad 6.0 m³

TRACCIÓN

Velocidad max. de pavimentacion 1.800 m/s
 Velocidad de transporte 4,2 m/s

MOTOR

Fabricante/Modelo Cummins QSB 6.7-C173
 Emisiones Stage IIIA (Tier 3)
 Rated power 110 kW @ 2200 rpm
 Sistema eléctrico 24 V
 Capacidad del tanque de combustible 315 l

BASTIDOR

Transmisión de eje Direct drive over transmissions
 Tamaño del neumático 445/80R25
 Ruedas delanteras 4 x 560/300-390
 Ruedas 2 rear wheels
 Radio de giro (interior) 2.480 mm
 Radio de giro (exterior) 6.070 mm

ALIMENTADOR

Tipo Dual bar feeder
 Ancho 2 x 580 mm
 Control del alimentador The independent conveyor with proportional control

SINFÍN

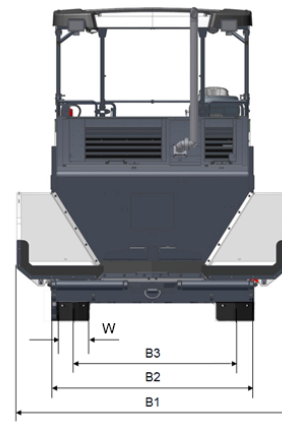
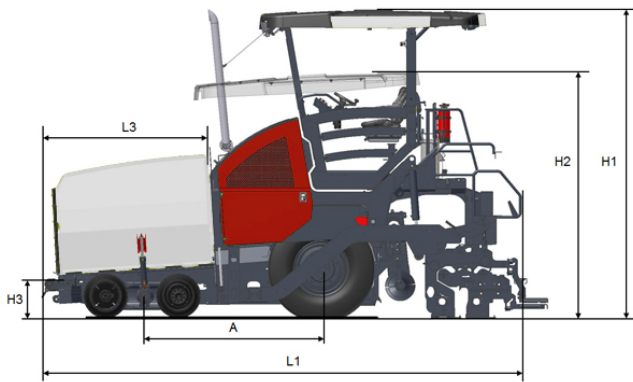
Diámetro del sinfín 380 mm
 Control del sinfín Automatic with ultrasonic sensors

Encuéntrenos localmente en www.dynapac.com

Nos reservamos el derecho a cambiar las especificaciones sin aviso. Las fotos e ilustraciones no siempre muestran versiones estándar de máquinas. La información anterior es solo una descripción general, toda la información se proporciona sin responsabilidad.



DIMENSIONES



DIMENSIONES

A. Distancia entre ejes	2,241 mm
B1. Ancho, max.	3,250 mm
B2. Ancho, estandar	2,550 mm
B3. Ancho, al centro de las ruedas	2,053 mm
H1. Altura, max.	3,900 mm
H2. Altura, transporte	3,100 mm
H3. Altura de volcado	493 mm
L1. Longitud	6,100 mm
L3. Longitud de la tolva	2,123 mm

Encuéntrenos localmente en www.dynapac.com

Nos reservamos el derecho a cambiar las especificaciones sin aviso. Las fotos e ilustraciones no siempre muestran versiones estándar de máquinas. La información anterior es solo una descripción general, toda la información se proporciona sin responsabilidad.