

J-1160

TRITURADORA DE MANDÍBULAS



SOLIDA HERENCIA, SOLIDO FUTURO

 **FINLAY**®
A TEREX BRAND

J-1160

TRITURADORA DE MANDÍBULAS



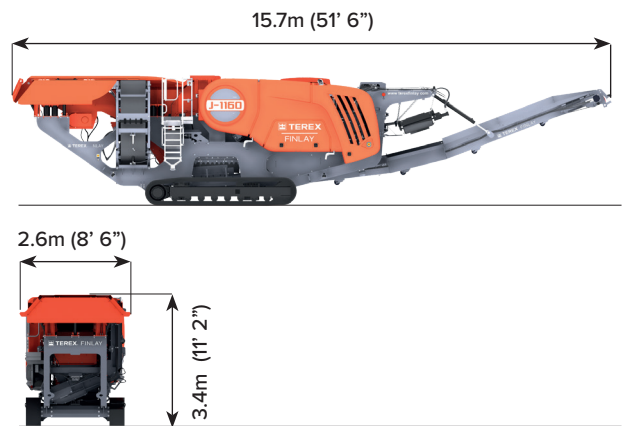
Las nuevas características del modelo aumentan la holgura bajo la mandíbula y los accesos de mantenimiento preventivo general y de servicio. El corazón de la máquina es la renovada y agresiva trituradora de mandíbulas Terex 1000 x 600 mm (40" x 24") con probada experiencia en aplicaciones de reciclado, demolición y producción de áridos.

El accionamiento hidrostático proporciona al operador la flexibilidad de la velocidad de trituración variable y la capacidad de hacer funcionar la cámara en marcha atrás en ciertas aplicaciones. La máquina, diseñada para maximizar la eficiencia del combustible y ofrecer uno de los costes más bajos por tonelada en el mercado, es la solución ideal para operadores pequeños y medianos.

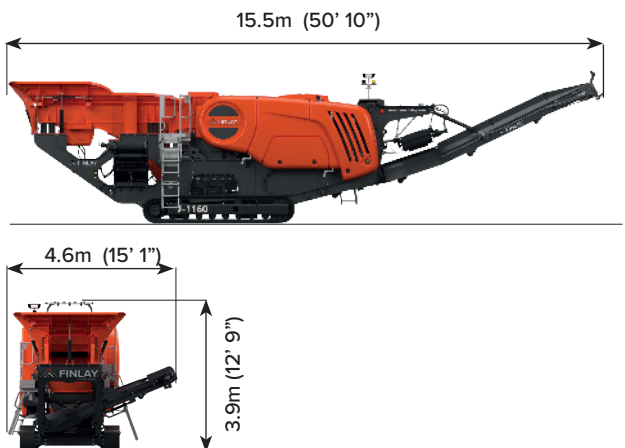
CARACTERÍSTICAS:

- La robusta cámara de mandíbulas de efecto simple con transmisión hidrostática y de alto rendimiento proporciona una gran capacidad con elevada tasa de reducción.
- El VGF automático de velocidad variable garantiza una alimentación inductiva continua de la cámara de trituración para conseguir una productividad óptima.
- La transmisión hidrostática de alta potencia ofrece controles precisos de la cámara y una opción de funcionamiento reversible que permite eliminar obstrucciones.
- Todo ello la convierte en una opción ideal para aplicaciones de demolición y reciclaje.

DIMENSIONES DE TRANSPORTE



DIMENSIONES DE TRABAJO



PESO OPERATIVO: * 35,350kg (77,930lbs)
* con imán de dos polos, transportador de suciedad y extensiones de la tolva

1. TOLVA/ALIMENTADOR

Hapacidad de la tolva: 5m³ (6.5yd³)

Altura de alimentación con tolva estándar: 3,4 m (11' 2")

Altura de alimentación con tolva estándar y extensiones: 3.7m (12' 1")

Alimentador vibratorio (VGF)

Rango de velocidad del VGF: variable, 450-850 rpm

Extensiones de la tolva: plegado hidráulico y bloqueo hidráulico

2. CINTA TRANSPORTADORA BY-PASS

Ancho de la cinta: 650mm (26")

Ángulo de trabajo: 22°

Se pliega hidráulicamente para su transporte

Altura de descarga estándar: 2,1m (6' 10")

Capacidad de acopio: 12m³ (15.7yds³) @ 40°

3. TRITURADORA DE MANDÍBULA

Trituradora de mandíbulas de una cámara Terex

Ancho de entrada: 1000mm (40")

Apertura de entrada: 600 mm (24")

Espacio libre bajo la mandíbula 540 mm nominales

Disposición de la transmisión: Hidrostática con capacidad de aplastamiento en reversa

Ajustes máximos del lado cerrado (CSS): 145mm (5 45/64")

Ajustes mínimos del lado cerrado (CSS): 40mm (1 1/2") Aplicaciones de demolición y reciclaje. 50mm (1 31/32") aplicación en canteras

Acción inversa para la limpieza de atascos

Ajuste hidráulico completo del lado cerrado

4. TREN DE RODAJE

Ancho de zapata: 400 mm (16")

Seguimiento de doble velocidad con "arranque suave".

Capacidad de inclinación: 30°.

5. IMÁN

Ancho de banda: 750 mm (30")

Accionamiento: Hidráulico

6. TRANSPORTADOR PRINCIPAL

Ancho de la cinta: 900mm (36")

Ángulo de trabajo: 25°

Altura de descarga: 3,5m (11' 5")

Barras de impacto y revestimientos resistentes al desgaste en el punto de alimentación

Capacidad estándar de la pila: 60m³ (78yd³) a 40°



TELEMÁTICA T-LINK

El hardware y el software de telemática T-Link, junto con una suscripción de datos gratuita de siete años, se instalan de serie.





The material in this document is for information only and is subject to change without notice.

Finlay® assumes no liability resulting from errors or omissions in this document, or from the use of the information contained herein.

Due to continual product development we reserve the right to change specifications without notice. Product performance figures given in this brochure are for guidance purposes only, this information does not constitute an expressed or implied warranty or guarantee, but shows test examples. These results will vary depending on application. Photographs are for illustrative purposes only; some or all of the machines in the illustrations may be fitted with optional extras. Please check with your Dealer for details on optional extras.

Published and Printed in 2022

www.terex.com/finlay

E: sales@terexfinlay.com

T: +44 28 82 418 700

